

TRANSTHERM

Встраиваемый Винный Климатический кабинет

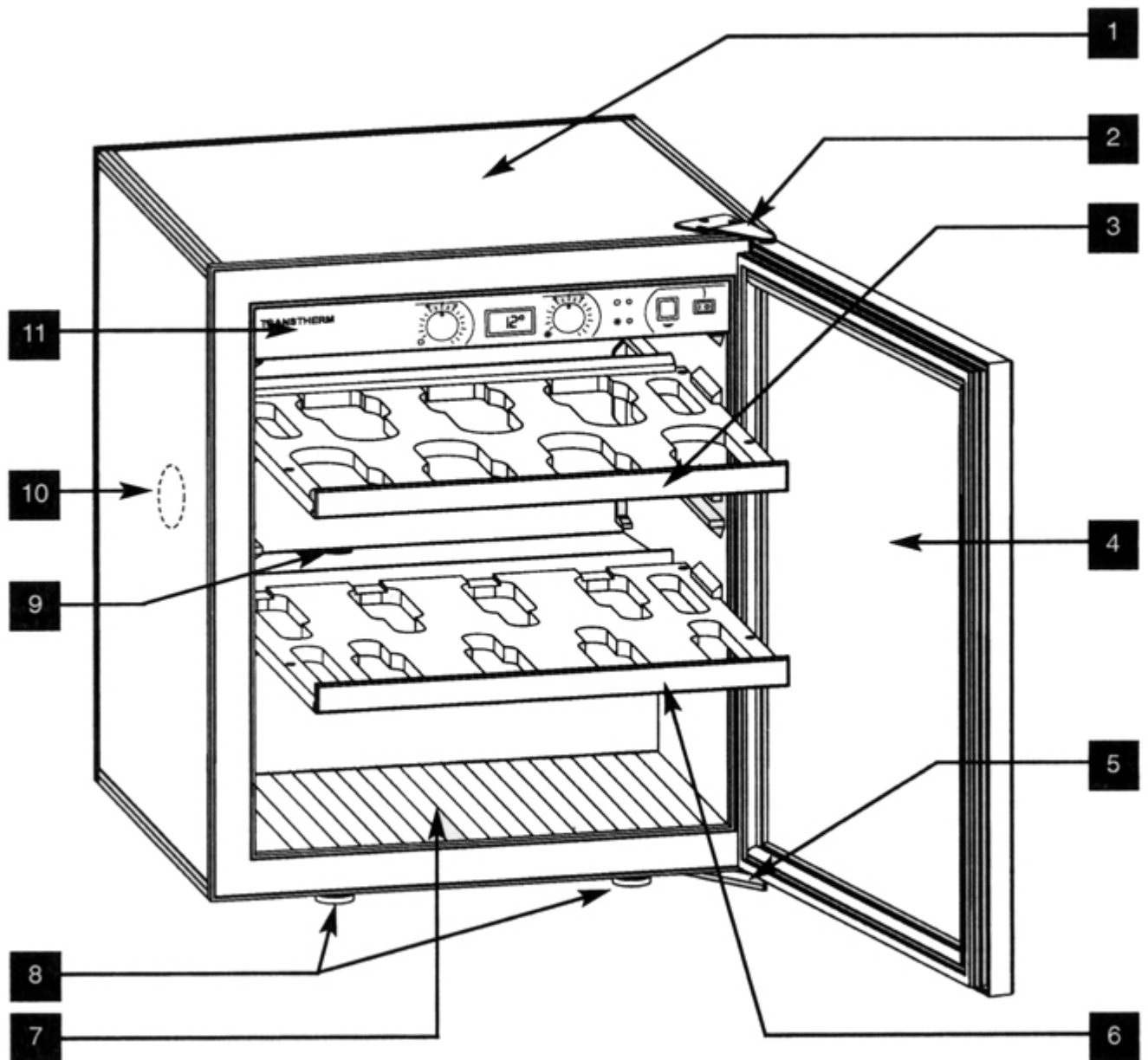


Transtherm Studio

Инструкция по эксплуатации

Содержание

Описание Вашего винного кабинета	3
Различные модели винных кабинетов Transtherm	4
Установка кабинета	5
Установка Studio в шкаф	5
Задание температуры	7
Рекомендации по загрузке и размещению бутылок	8
Важная информация по хранению вина	9
Влажность.....	9
Аномалии в работе кабинета	9



1. Корпус
2. Верхняя петля
3. Полка под бутылки типа Бургундии
4. Дверь
5. Нижняя петля
6. Полка под бутылки типа Бордо
7. Решетка под бутылки
8. Регулируемые ножки
9. Отверстие для слива конденсата
10. Гидрометр
11. Панель управления

Различные модели винных кабинетов Transtherm

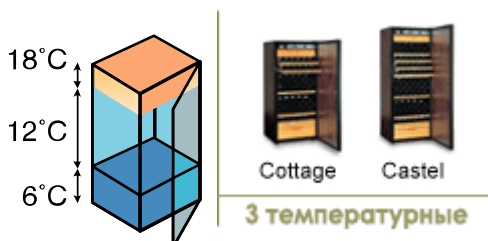
Существуют 3 типа винных кабинетов Transtherm

1. Одно-температурные кабинеты MAS 1T, Manoir, Ermitage



Предназначены для хранения и выдержки всех типов вин, эти кабинеты воссоздают условия винного погреба (одна постоянная температура), нет зависимости от внешней температуры, диапазон внешних температур, при которых может работать кабинет $-0-30^{\circ}\text{C}$

2. 3-х температурные кабинеты Cottage, Castel



В дополнение к центральной одно-температурной зоне, эти кабинеты обладают двумя отделениями для подготовки к подаче небольшого количества бутылок, сверху отделение для подачи при комнатной температуре, внизу отделение для охлаждения и подачи при температуре, ниже температуры хранения.

3. Мульти-температурные модели MAS MT, Celler, Reserve



Эти модели предназначены не для выдержки вин, а для подготовки к подаче вина при правильной температуре. Они позволяют иметь до 10 разных температур на разных полках.

Как определить модель?

Посмотрите на идентификационной наклейке на первой странице оригинального описания или на внутренней стенке холодильника.

Установка кабинета

Установите винный кабинет в месте, удовлетворяющем условиям:

- хорошая вентиляция
- зазор между стеной и задней стенкой кабинета
- вдали от источников тепла
- нормальная влажность (не в ванной или постирочной комнате)
- твердый устойчивый пол
- электропитание с заземлением

предупреждение Подождите 48 часов после доставки перед включением в сеть



Установка Studio в шкаф

Убедитесь, что основание шкафа стабильно. Убедитесь, что будет правильная вентиляция встроенного винного кабинета в соответствии с требованиями на рис 3. (см. также страницу Р6 оригинального описания). Важно обеспечить пространство под и за кабинетом, по всей высоте кабинета. Вентиляционная щель в верхней части шкафа или столешницы должна быть не менее, чем показано на рисунке (560 мм x 35 мм)

Если устанавливаются два кабинета Studio друг над другом, то убедитесь, что пространство за кабинетами есть до самого верха.



1. выравнивание ножек.
 - Затяните задние ножки на максимум, как уже было указано ранее
 - Подкрутите передние ножки для достижения горизонтального уровня
2. Установка верхней крепежной планки

Удалите две пластиковые затычки. Установите и прикрепите крепежную планку с помощью двух M5X15 саморезов. Снимите крышки с петель.



3. Установка в нише шкафа

Поместите винный кабинет в нишу шкафа. Проверьте устойчивость кабинета. Убедитесь, что передние ножки опираются на дно шкафа и кабинет не будет деформации при загрузке бутылок. Кабинет должен быть задвинут внутрь шкафа так, чтобы передняя часть кабинета и шкафа отстояли друг от друга на расстояние не более 8 мм (см рис 4).

Притяните кабинет к шкафу используя верхнюю крепежную планку и два самореза.

300

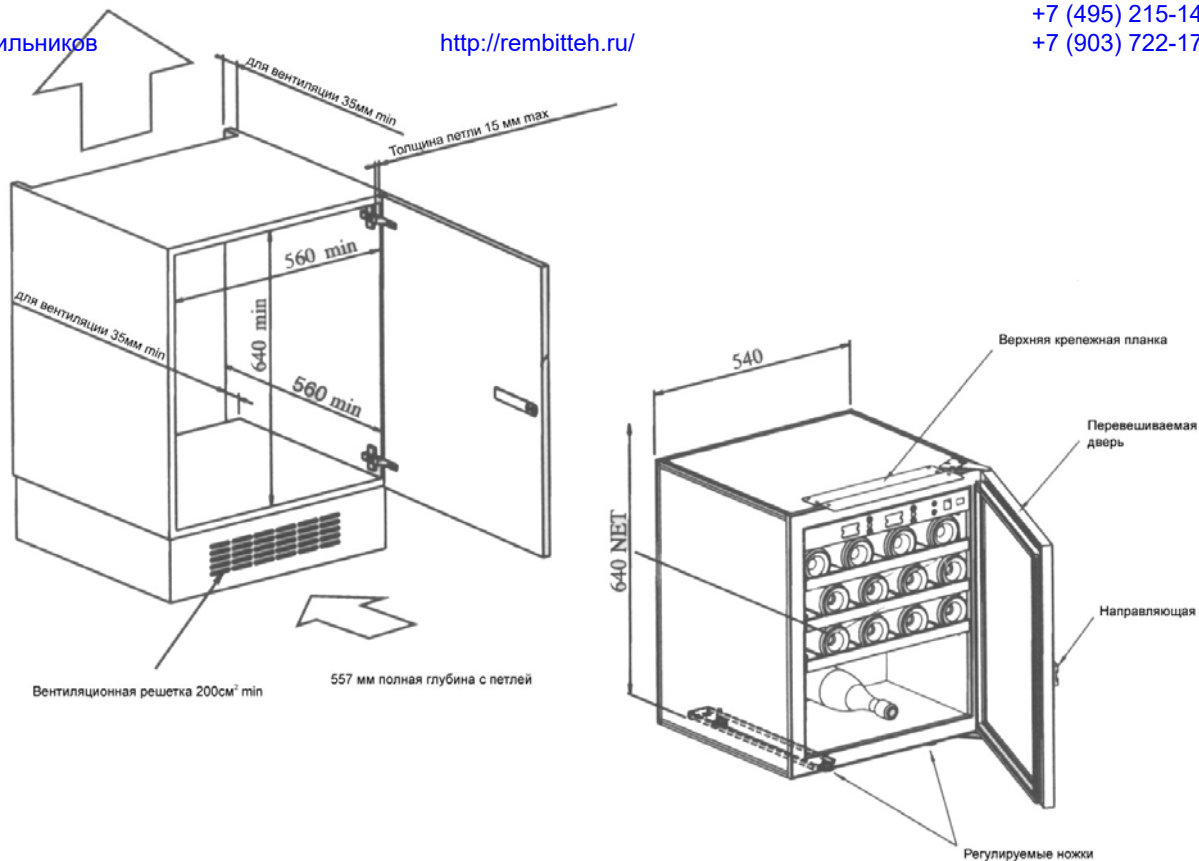
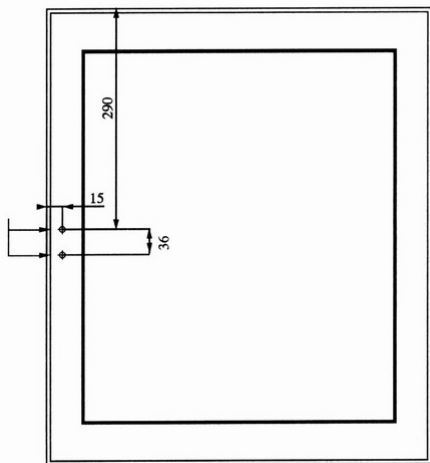


Рис. 3

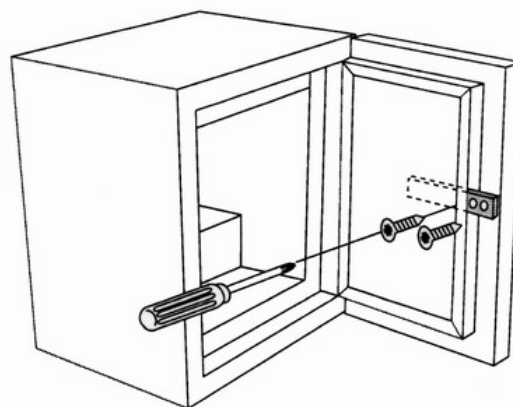
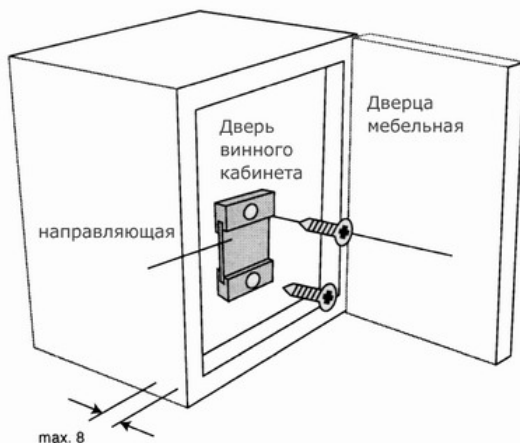
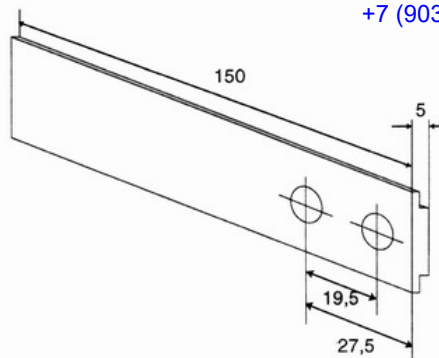
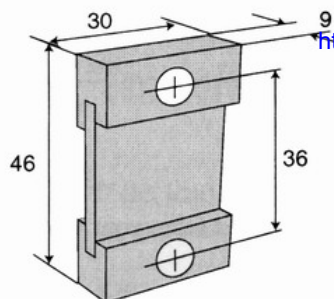
4. Скрепление дверцы винного кабинета с дверцей мебельного шкафа

Посверлите два отверстия диаметром 3 мм в раме дверцы винного шкафа в соответствии с нижеприведенным чертежом.

Линия, на которой расположены отверстия, должна быть строго параллельна краю дверцы.

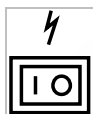


1. Прикрутите саморезами держатель к двери винного кабинета
2. Откройте дверь кабинета на 90 градусов, вдвиньте направляющую в держатель и прикрепите строго горизонтально направляющую ко внутренней поверхности дверцы шкафа.



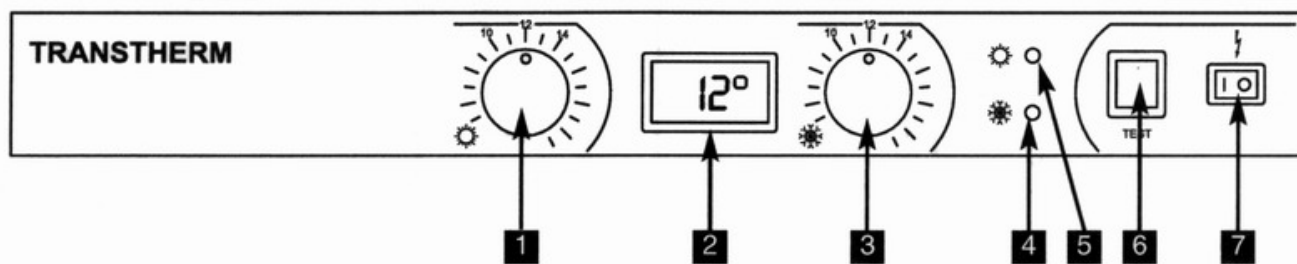
Проверка перед использованием

- Подождяв 48 часов, подключите кабинет к электропитанию.
- удостоверьтесь, что выключатель Off/On в правой части кабинета находится в положении On – включено



В случае неисправности, обратитесь к соответствующему разделу описания.

Панель управления





Температура задается с панели управления.

1. Управление термостатом контура нагрева
2. Значение температуры
3. Управление термостатом контура охлаждения
4. Индикатор проверки контура охлаждения (зеленый)
5. Индикатор проверки контура охлаждения (красный)
6. Кнопка **TEST** – проверка
7. Выключатель On/Off

Задание температуры

Температурный диапазон задается с панели управления с помощью ручек управления термостатом контура нагрева и охлаждения (на рисунке под номерами 1 и 3)

Рекомендуется установить ручку управления термостатом контуром нагрева  (№1 на рисунке) в положение 9, а ручку управления термостатом контуром охлаждения  (№3 на рисунке) в положение 12

Данные рекомендации даны для температуры в помещении около 20 С. В зависимости от загрузки и температуры в помещении можно изменять эти установки. Приведенные значения не являются истинной температурой, а лишь приблизительные значения границ диапазона температур.

Изменение температуры

Для изменения температуры в сторону повышения поверните обе ручки по часовой стрелке, сохраняя неизменным разницу между низшим и высшим значением.



Для изменения температуры в сторону понижения поверните обе ручки против часовой стрелке, сохраняя неизменным разницу между низшим и высшим значением.

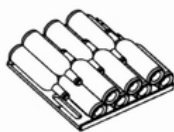


Во всех случаях изменения температуры следует учитывать, что одно деление шкалы температур приблизительно соответствует одному градусу Цельсия. Следует ждать около 48 часов прежде чем температура изменится.

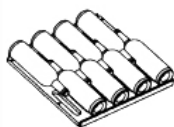
Рекомендации по загрузке и размещению бутылок

Каждая полка может быть использована для хранения бутылок двумя способами:

1. "друг на друге" – горкой – полка в этом случае не может быть выдвинута для более удобного обзора бутылок

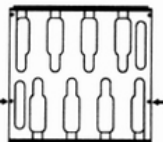


2. В один слой – с возможность выдвижения полки на себя.



Использование полок в качестве не выдвигающихся с хранения "друг на друге"

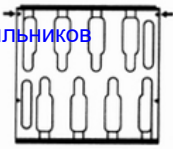
1. Поместите полку в требуемое положение
2. Поместите деревянные штифты в соответствующие отверстия расположенные слева и справа на расстоянии 15 см от переднего края полки. Эти штифты играют роль ограничителей при попытке выдвинуть полку.



3. Начните заполнять бутылками каждый вырез в полке начиная с заднего ряда, направляя донышки бутылок от себя
4. Продолжите заполнять передний ряд, направляя донышки бутылок в себе
5. Закончив первый слой бутылок, укладывайте второй слой в такой же манере. Максимальная вместимость – 30 традиционных бутылок

Использование полок в качестве выдвигающихся полок

1. Поместите полку в требуемое положение
2. Поместите деревянные штифты в соответствующие отверстия расположенные слева и справа на расстоянии 3 см от заднего края полки. Эти штифты играют роль ограничителей при попытке выдвинуть полку.



3. Выдвиньте полку на себя
4. Начните заполнять бутылками каждый вырез в полке начиная с заднего ряда, направляя донышки бутылок от себя
5. Продолжите заполнять передний ряд, направляя донышки бутылок в себе

Только один слой бутылок можно разместить на полке в этом случае.

Никогда не вытягивайте на себя более одной полки одновременно

Если бутылок в кабинете мало, лучше распределить их равномерно по объему кабинета.

Важная информация по хранению вина

Ваш винный кабинет Transtherm разработан для хранения вина в оптимальных условиях. Вино очень сложный продукт и требует специально хранения и развития для достижения заложенного в него вкусового потенциала. Все вина хранятся при одной температуре и только температура подачи вина отличается для разных типов вин, (см. таблицу на стр. 14 оригинального описания). Для хранения вина важно не столько точная температура, сколько ее постоянство, отсутствие резких перепадов температуры. Если в Вашем винном кабинете вино хранится при температуре 10-14°C и нет перепадов температуры – вино хранится в оптимальных условиях.

Расположение гидрометра в кабинете (передняя часть левой боковой стенки) приводит к показу, как правило, заниженных значений. Важно отметить, что только длительное воздействие неоптимальных параметров может сказаться на качестве Вашего вина.

Влажность

Ваш винный кабинет оборудован системой поддержания влажности, необходимой для сохранности пробки. Эта система использует конденсируемую влагу циркулирующего воздуха. Если влажность в вашем кабинете ниже 50 %, плесните один или два стакана воды в нижнюю часть кабинета для запуска и усиления циркуляции

Аномалии в работе кабинета

При запуске

Компрессор не запускается, а значение установленной температуры меньше температуры воздуха в помещении.

1. Проверьте розетку на предмет наличия напряжения, проверьте положение тумблера включения
2. Нажмите на кнопку TEST и убедитесь, что два индикатора загораются (зеленый и красный)
3. Вращайте "холодный" регулятор против часовой стрелки по упору и убедитесь, что загорается зеленый индикатор
4. Если после этих процедур компрессор не запускается, свяжитесь с вашим поставщиком

Компрессор не выключается

Поместите руку на конденсор (решетка в задней наружной части кабинета), если он холодный свяжитесь с поставщиком